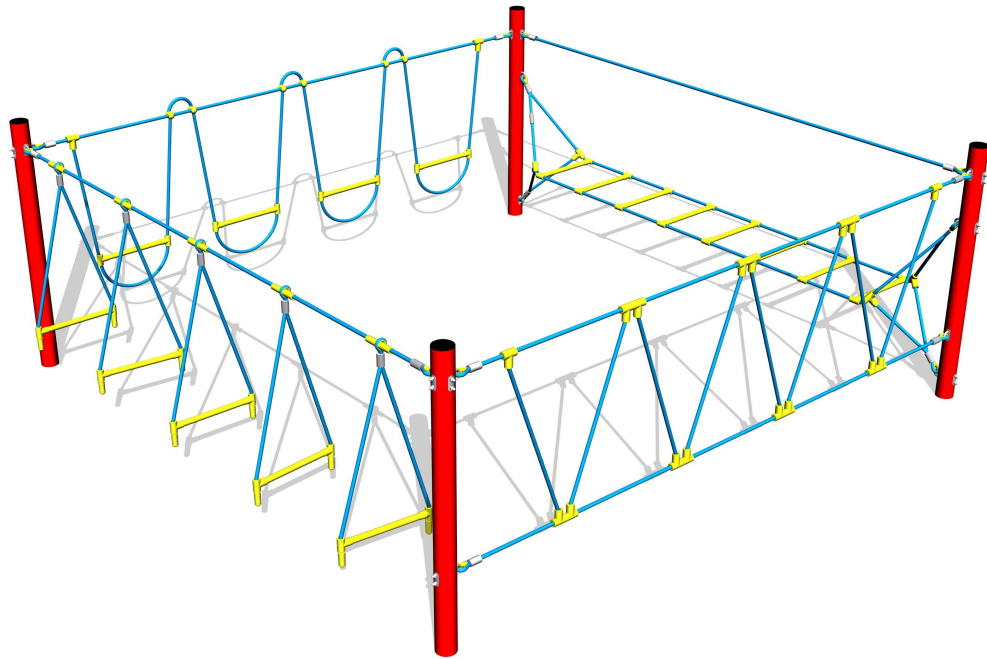


LP-402K-10

MONTÁŽNÍ NÁVOD/MONTÁŽNÝ NÁVOD/INSTALLATION INSTRUCTIONS/MONTAGEANLEITUNG/SZERELÉSI UTASÍTÁSOK/INSTRUCTIUNI DE INSTALARE

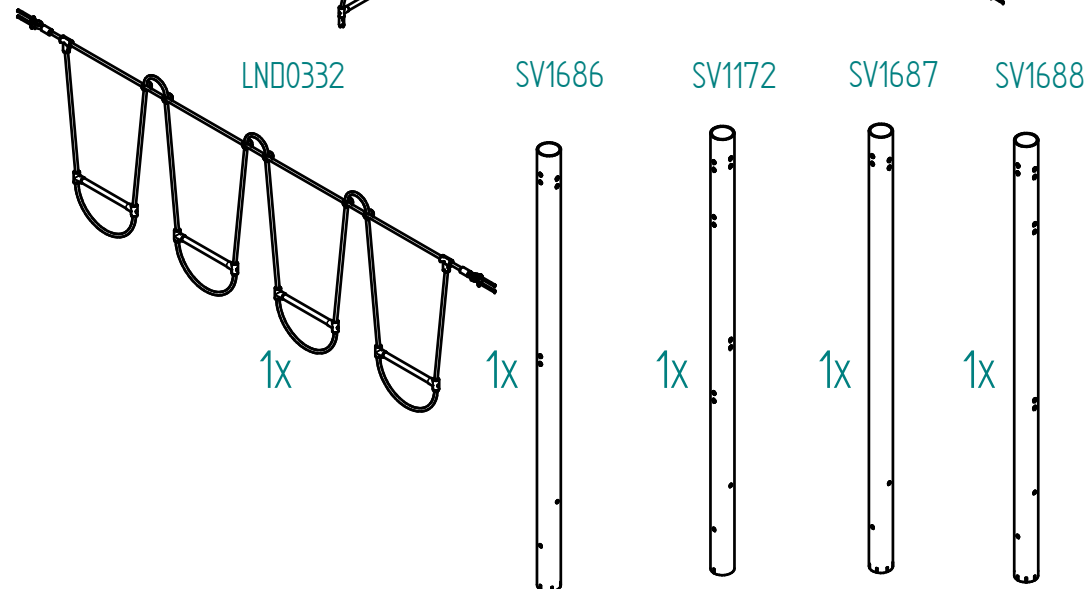
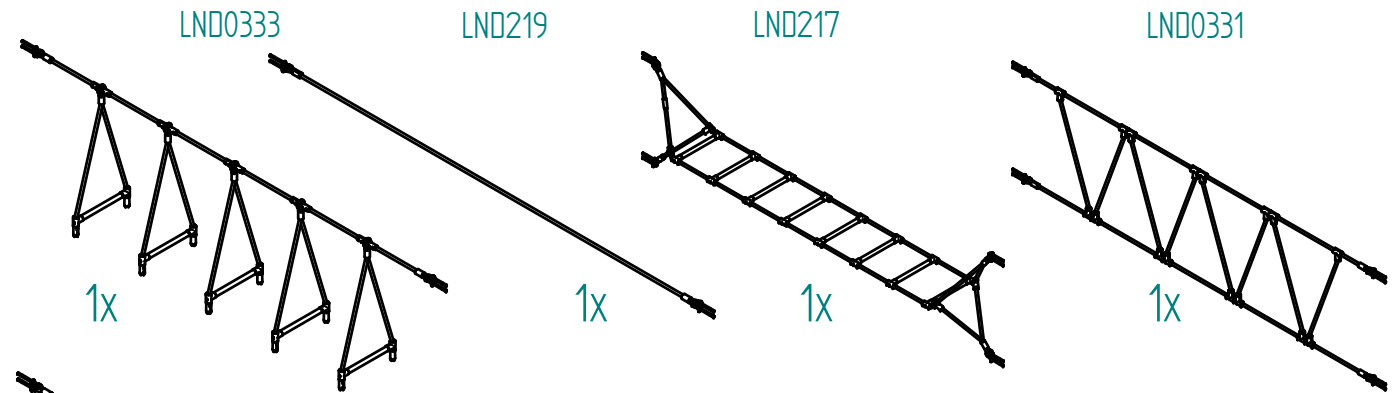
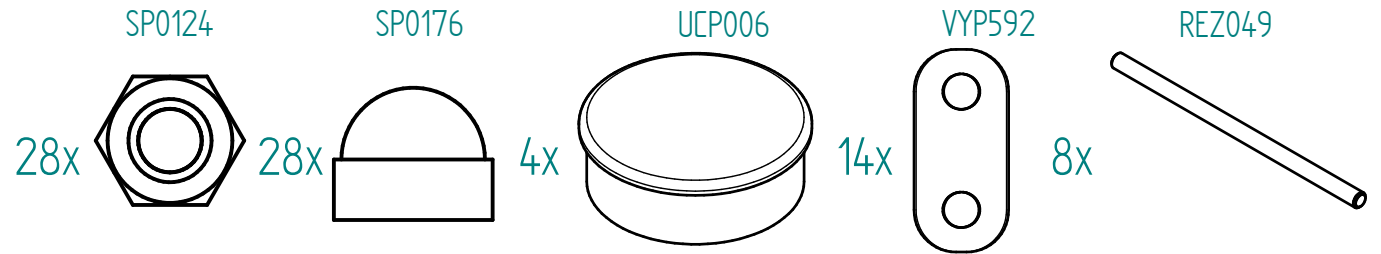
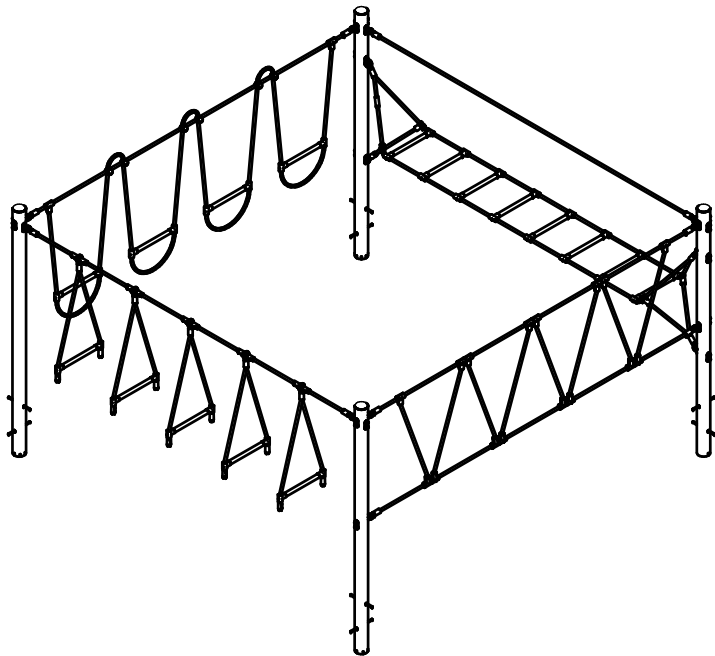


LP-402K-10

MONTÁŽNÍ NÁVOD/MONTÁŽNÝ NÁVOD/INSTALLATION INSTRUCTIONS/MONTAGEANLEITUNG/SZERELÉSI UTASÍTÁSOK/INSTRUCTIUNI DE INSTALARE



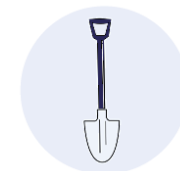
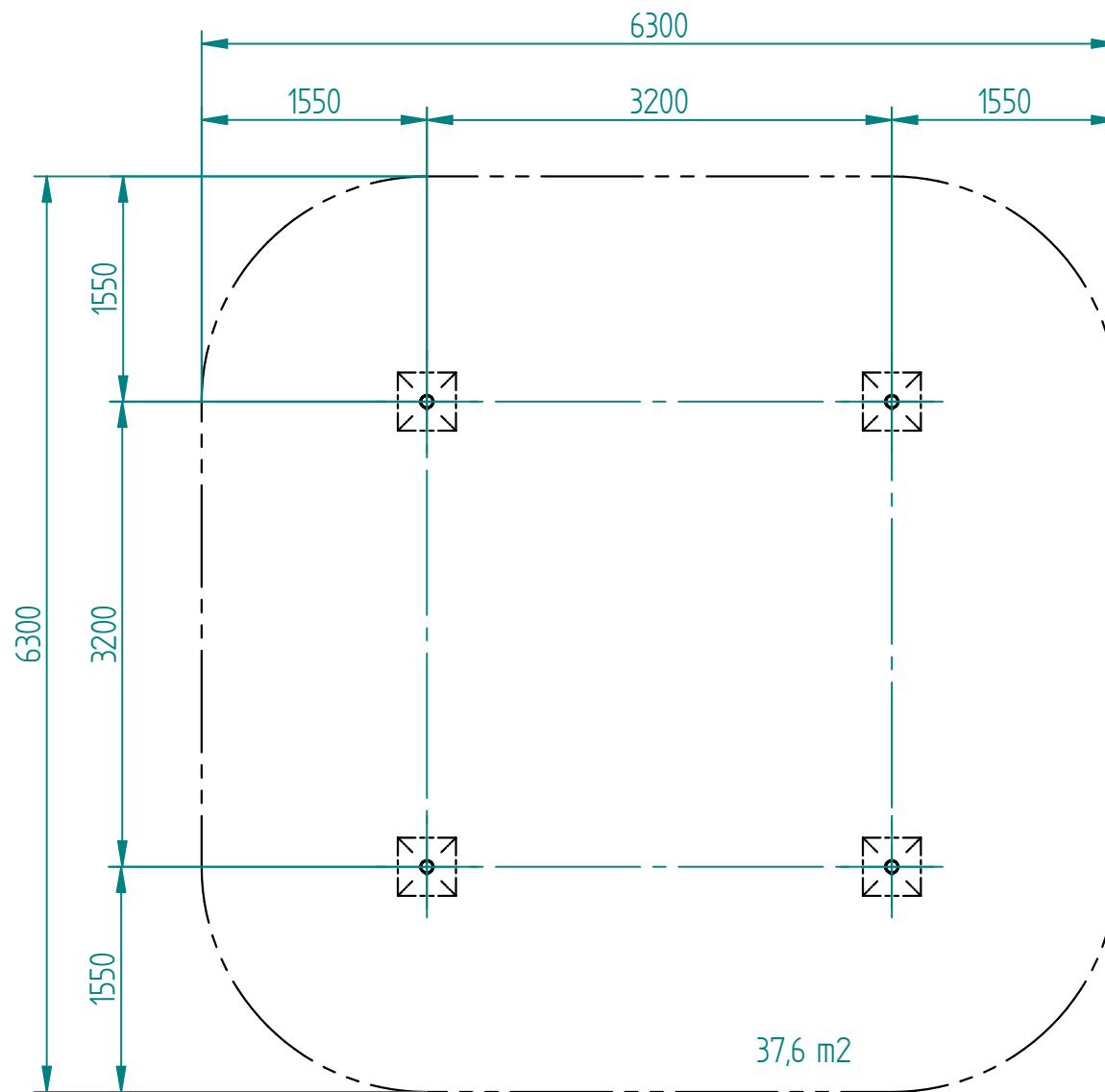
LP-402K-10



1:1
A4

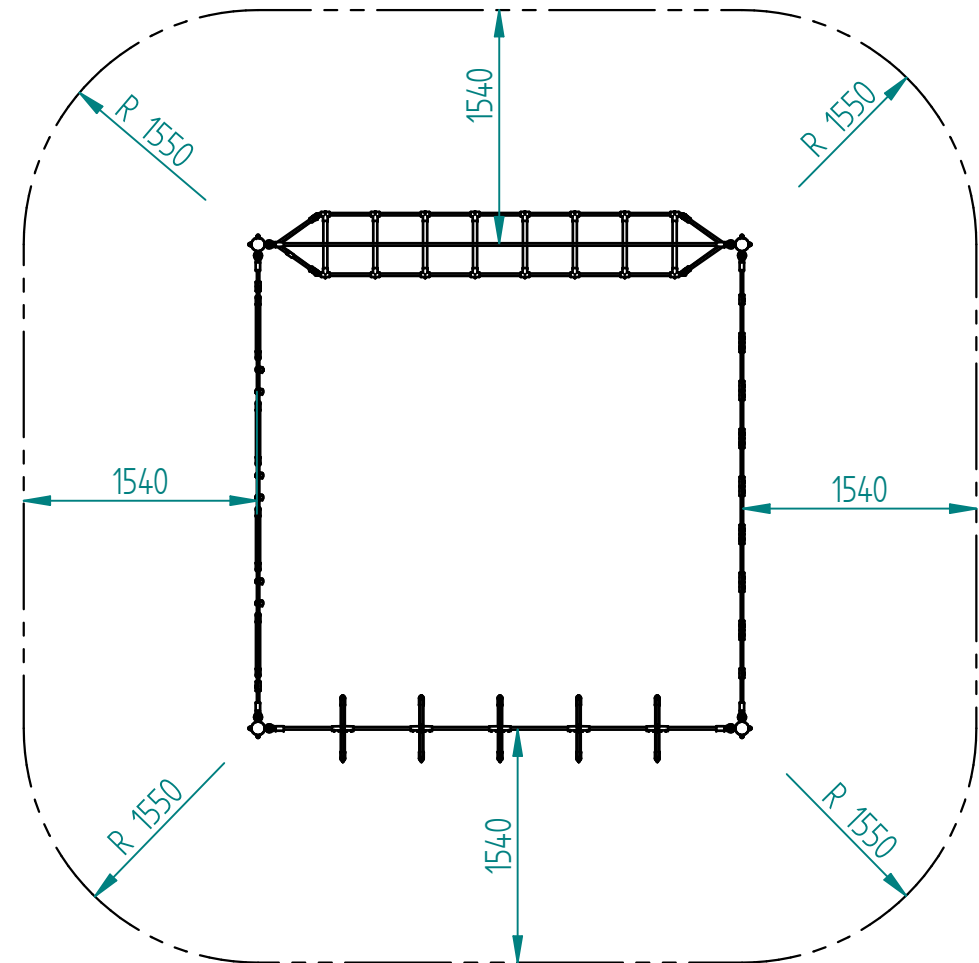
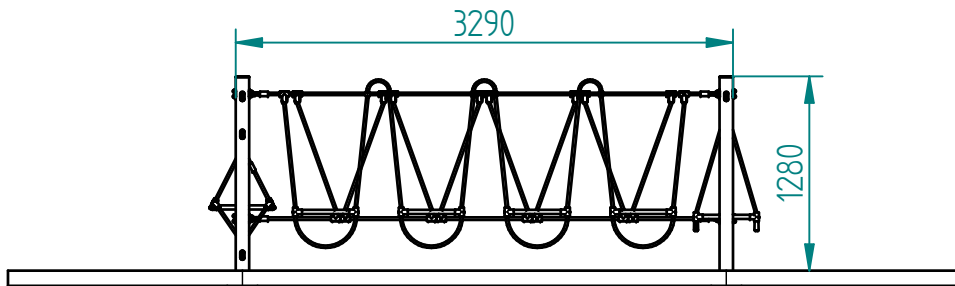
LP-402K-10

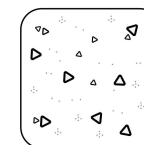
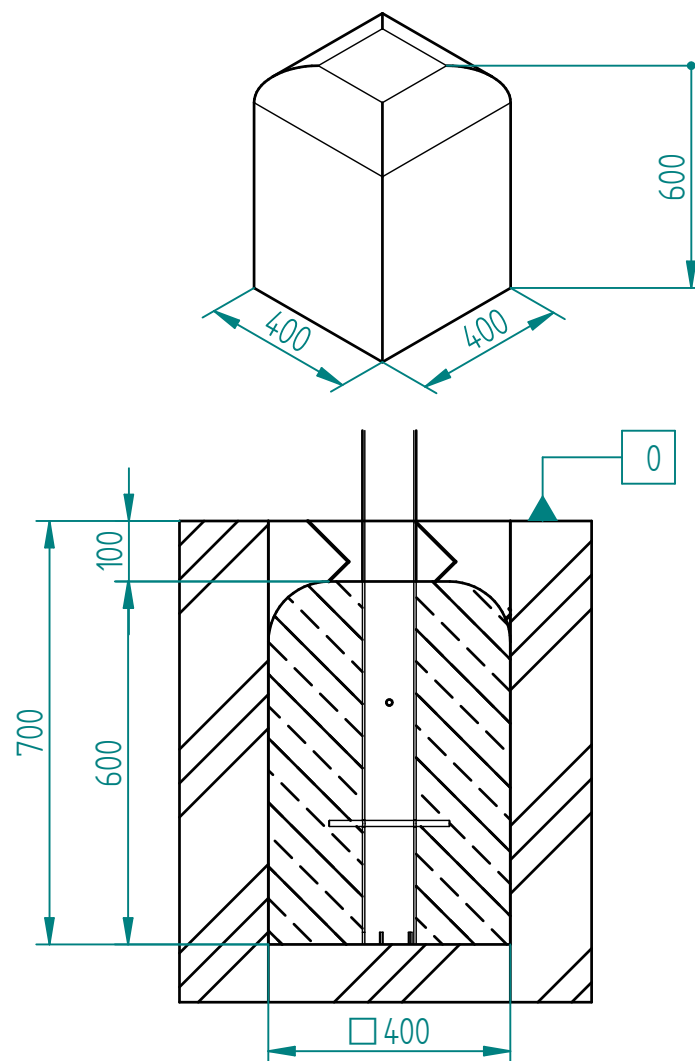
MONTÁŽNÍ NÁVOD/MONTÁŽNÝ NÁVOD/INSTALLATION INSTRUCTIONS/MONTAGEANLEITUNG/SZERELÉSI UTASÍTÁSOK/INSTRUCTIUNI DE INSTALARE



LP-402K-10

MONTÁŽNÍ NÁVOD/MONTÁŽNÝ NÁVOD/INSTALLATION INSTRUCTIONS/MONTAGEANLEITUNG/SZERELÉSI UTASÍTÁSOK/INSTRUCTIUNI DE INSTALARE





Kačirek (zrnitost 2-8 mm)

Káčirek (zrnitost 2-8 mm)
Gravel (grain size 2-8 mm)
Kies (Körnung 2-8 mm)
Kavics (szemcseméret 2-8 mm)
Żwir (wielkośc ziarna 2-8 mm)
Pietris (mărimea bobului 2-8 mm)



Beton C20/25

Betón C20/25
Concrete C20/25
Beton C20/25
Beton C20/25
Beton C20/25
Beton C20/25



Nasypaná zemina

Nasypaná pôda
Added soil
Lockerer Boden
Laza talaj
Luźna gleba
Adăugat solul



Původní zemina

Pôvodná zemina
Original soil
Ursprüngliche Boden
Az eredeti talaj
Pierwotna gleba
Solul original



Kotvení

Kotva
Anchoring
Verankerung
Lehorgonyzás
Kotwienie
Ancorare

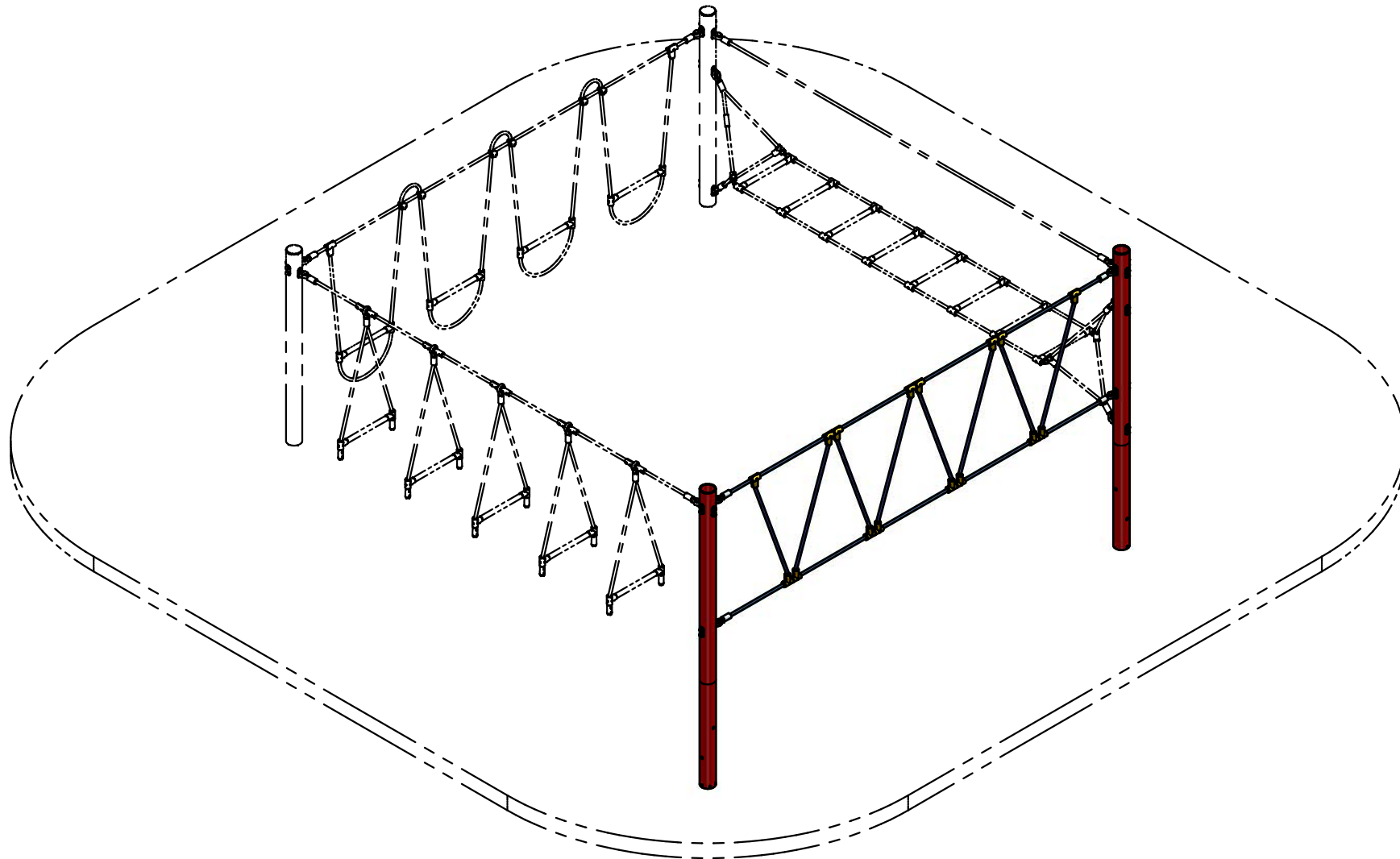


Plast a guma

Plast a guma
Plastic and rubber
Kunststoff und Gummi
Műanyag és gumi
Plastik i guma
Plastic și cauciuc

LP-402K-10

MONTÁŽNÍ NÁVOD/MONTÁŽNÝ NÁVOD/INSTALLATION INSTRUCTIONS/MONTAGEANLEITUNG/SZERELÉSI UTASÍTÁSOK/INSTRUCTIUNI DE INSTALARE

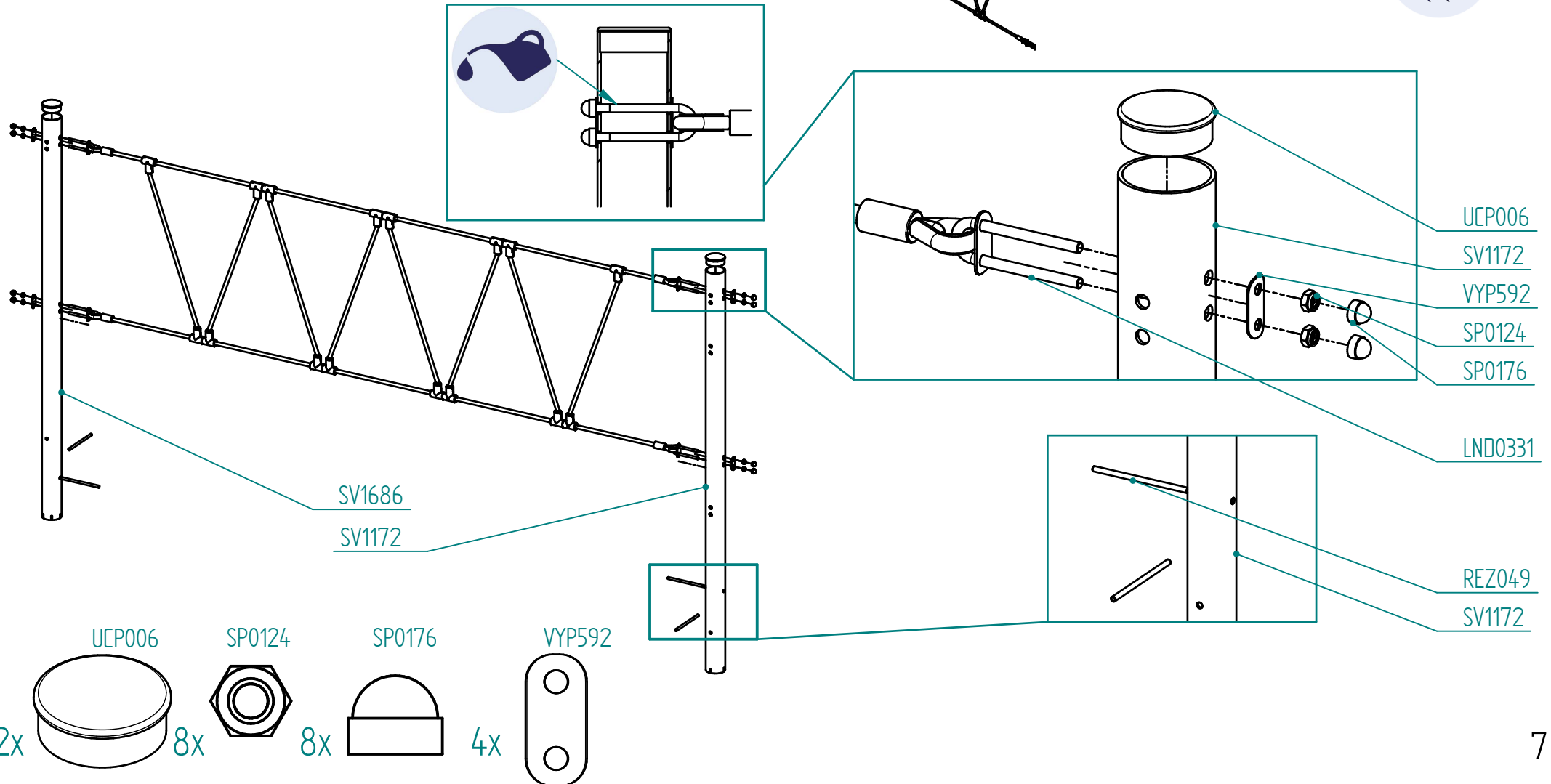
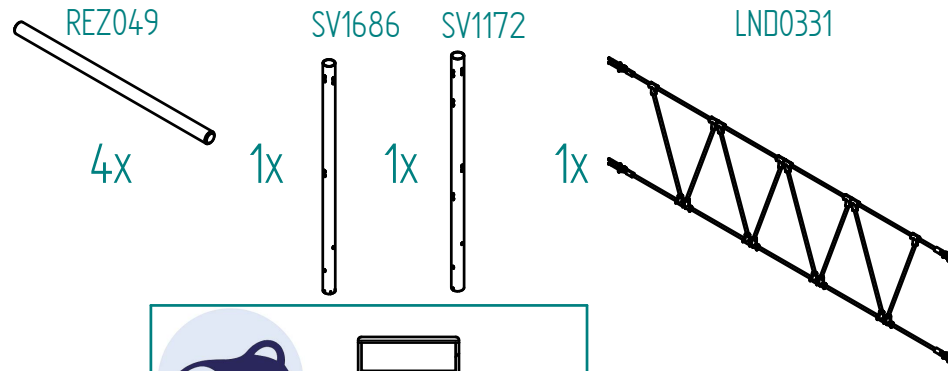


LP-402K-10

MONTÁŽNÍ NÁVOD/MONTÁŽNÝ NÁVOD/INSTALLATION INSTRUCTIONS/MONTAGEANLEITUNG/SZERELÉSI UTASÍTÁSOK/INSTRUCTIUNI DE INSTALARE

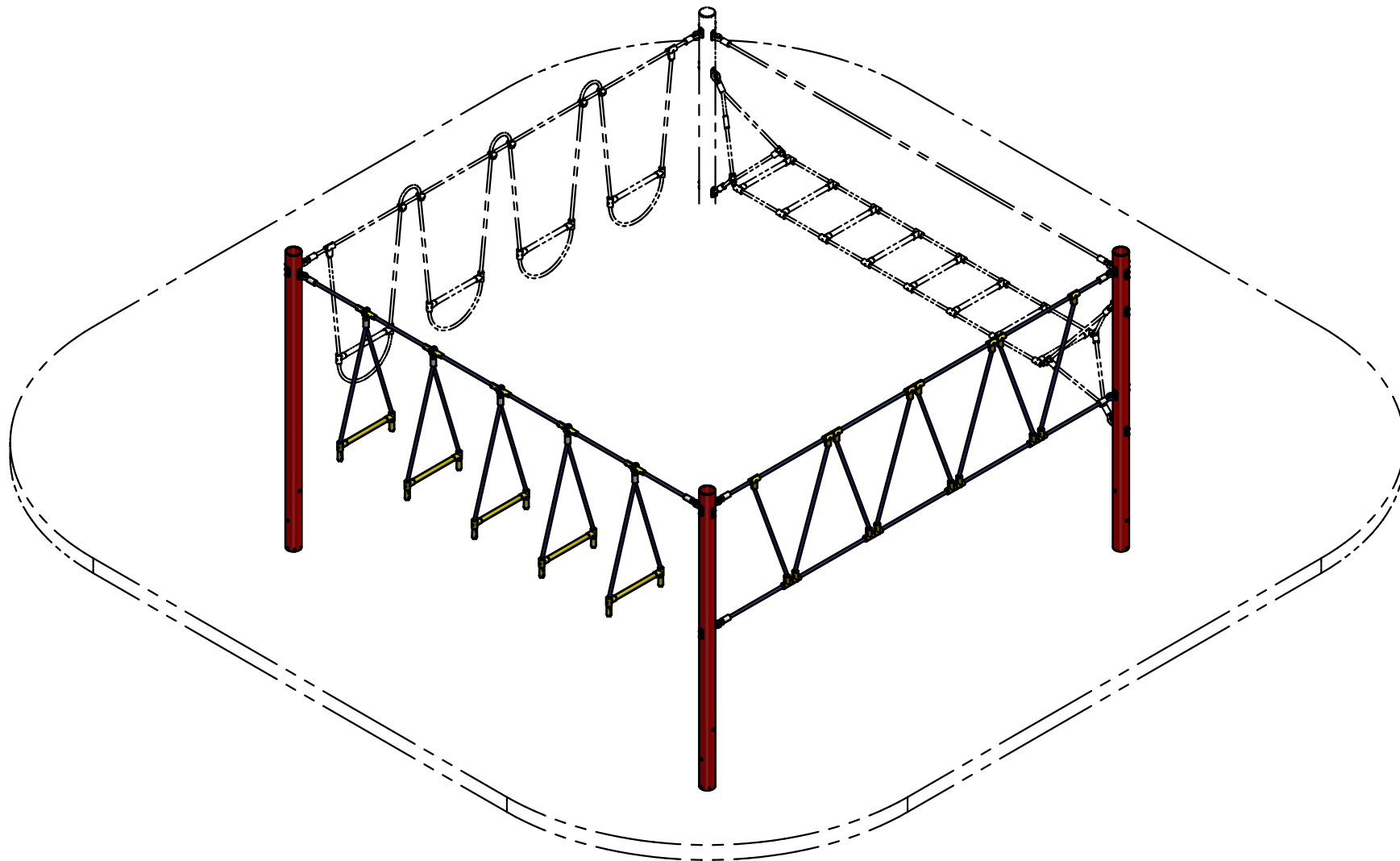


1) LP-402K-10



LP-402K-10

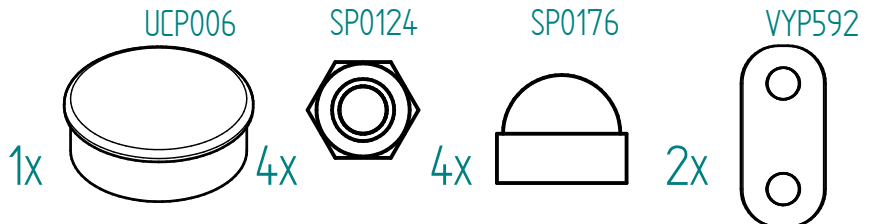
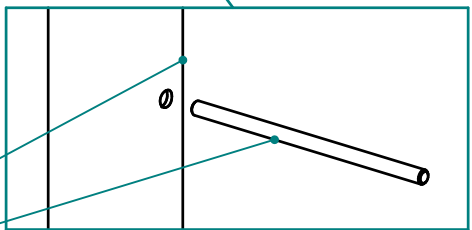
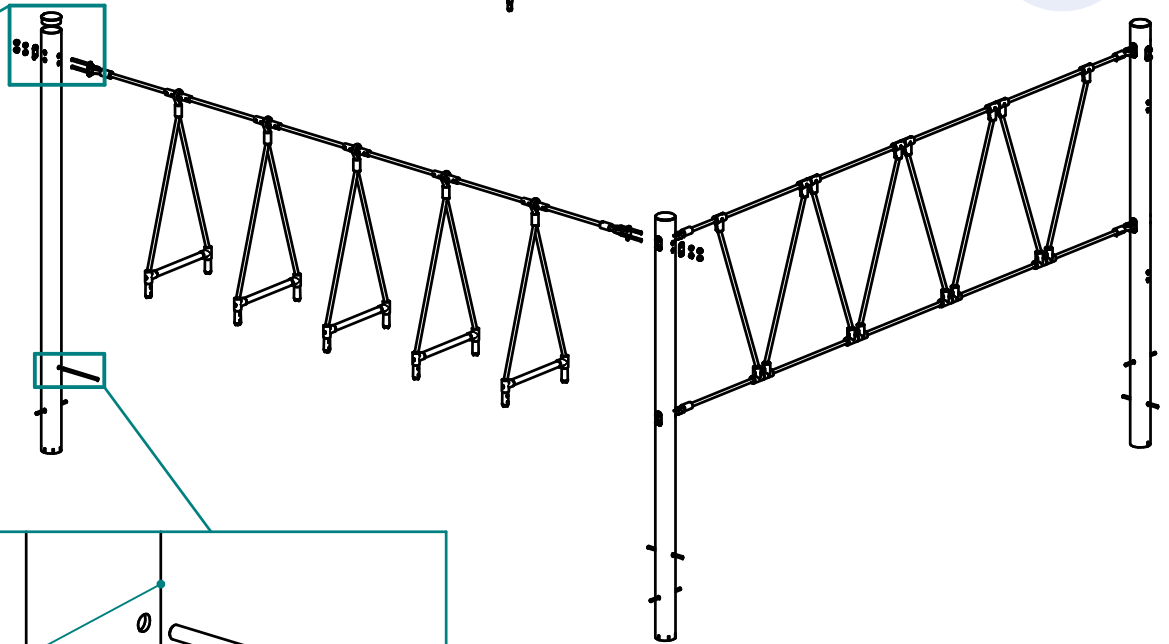
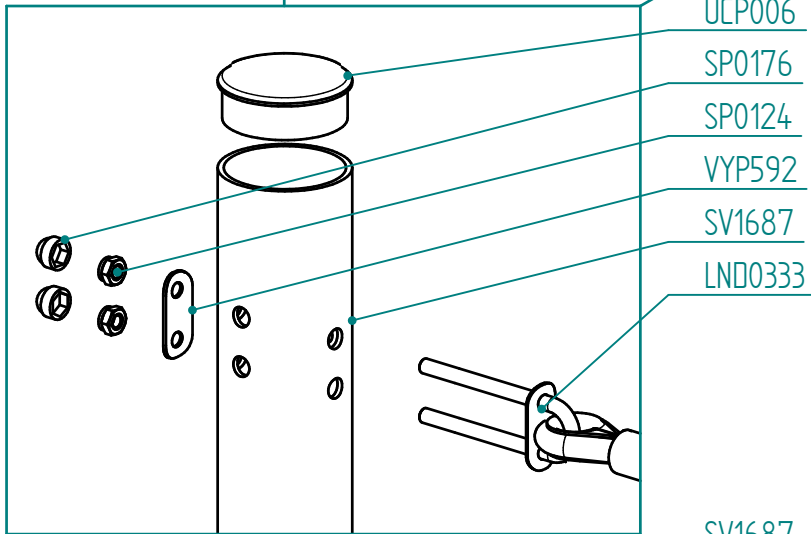
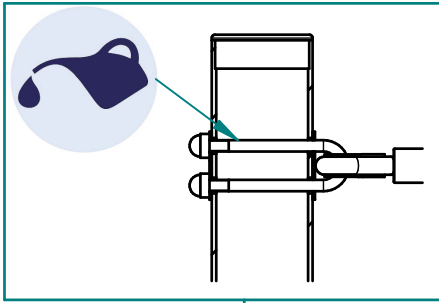
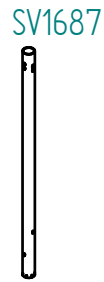
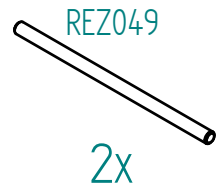
MONTÁŽNÍ NÁVOD/MONTÁŽNÝ NÁVOD/INSTALLATION INSTRUCTIONS/MONTAGEANLEITUNG/SZERELÉSI UTASÍTÁSOK/INSTRUCTIUNI DE INSTALARE



LP-402K-10

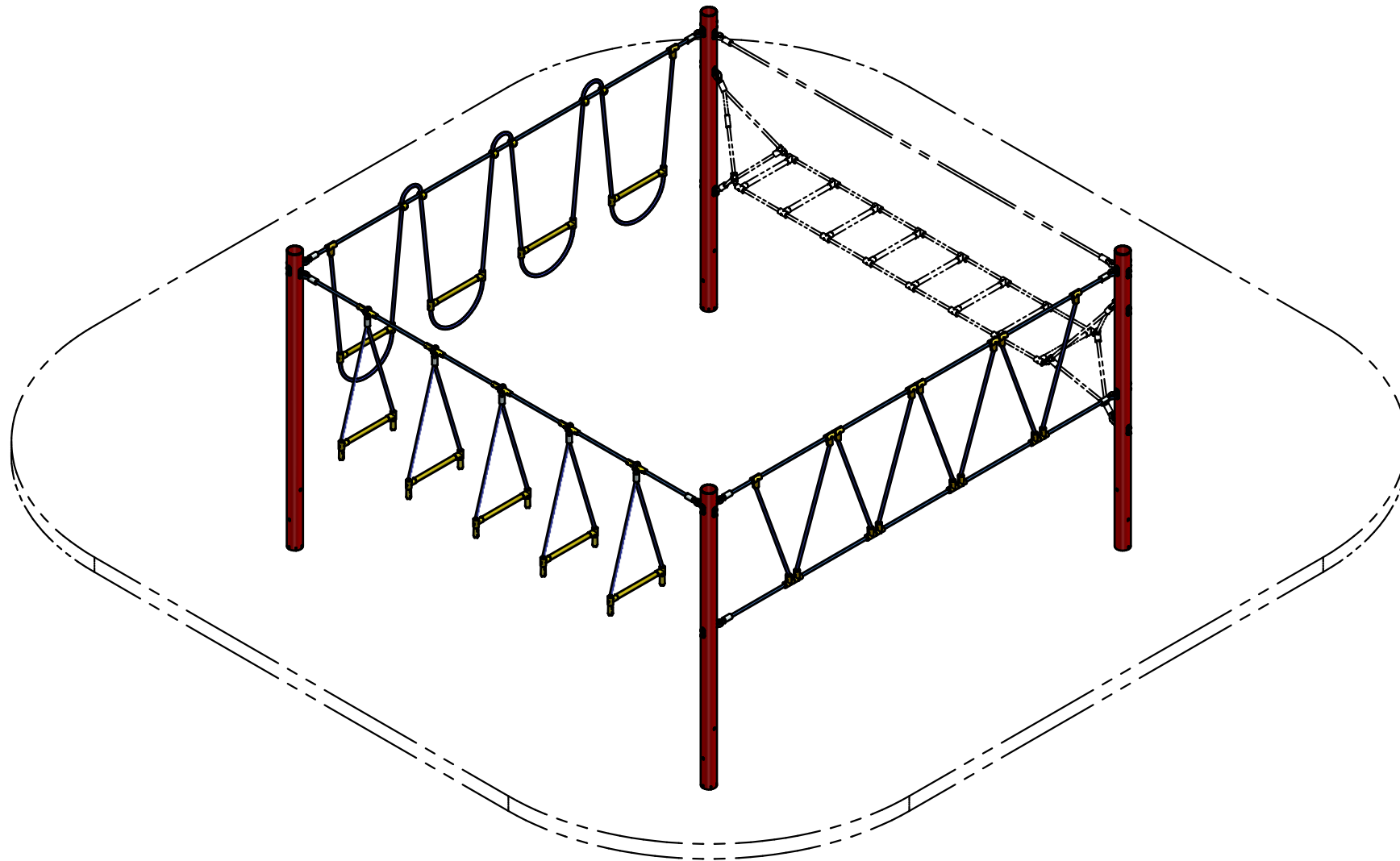
MONTÁŽNÍ NÁVOD/MONTÁŽNÝ NÁVOD/INSTALLATION INSTRUCTIONS/MONTAGEANLEITUNG/SZERELÉSI UTASÍTÁSOK/INSTRUCTIUNI DE INSTALARE

2) LP-402K-10



LP-402K-10

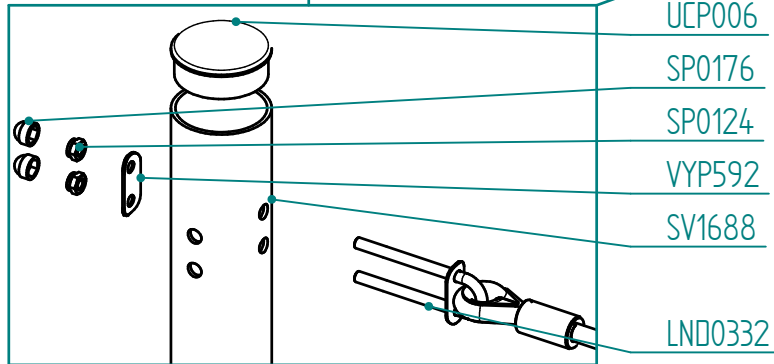
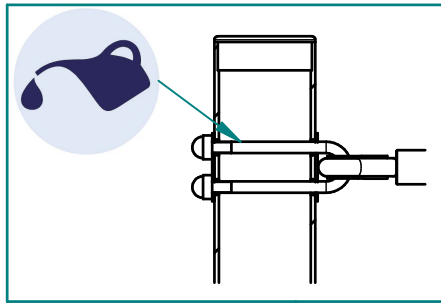
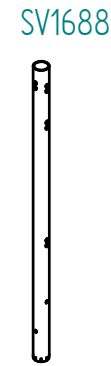
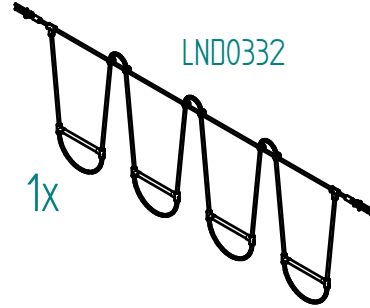
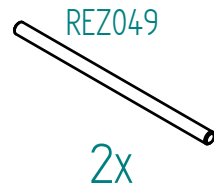
MONTÁŽNÍ NÁVOD/MONTÁŽNÝ NÁVOD/INSTALLATION INSTRUCTIONS/MONTAGEANLEITUNG/SZERELÉSI UTASÍTÁSOK/INSTRUCTIUNI DE INSTALARE



LP-402K-10

MONTÁŽNÍ NÁVOD/MONTÁŽNÝ NÁVOD/INSTALLATION INSTRUCTIONS/MONTAGEANLEITUNG/SZERELÉSI UTASÍTÁSOK/INSTRUCTIUNI DE INSTALARE

3) LP-402K-10



UCP006

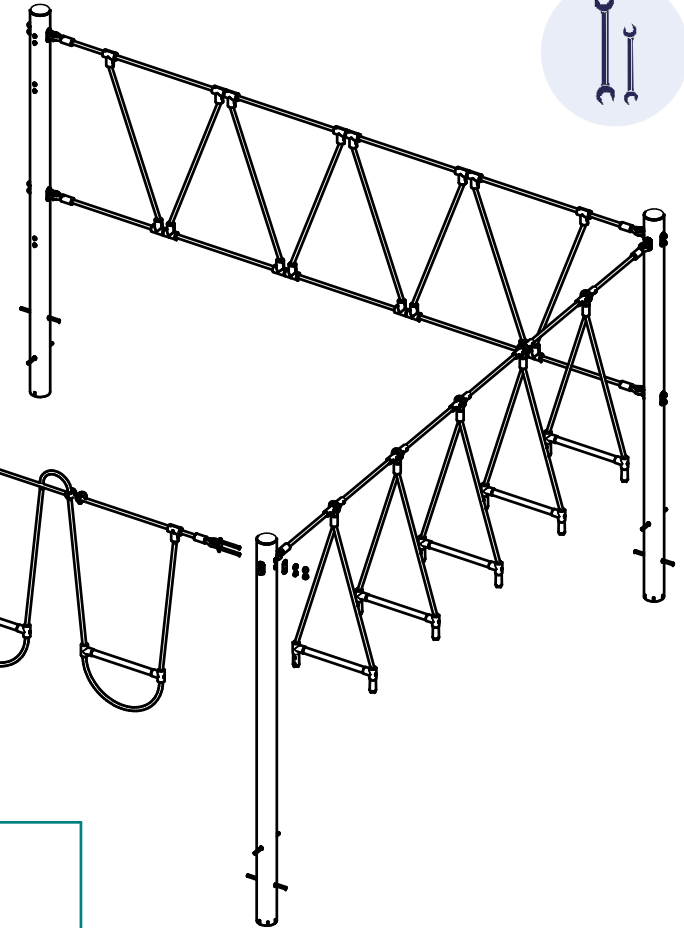
SP0176

SP0124

VYP592

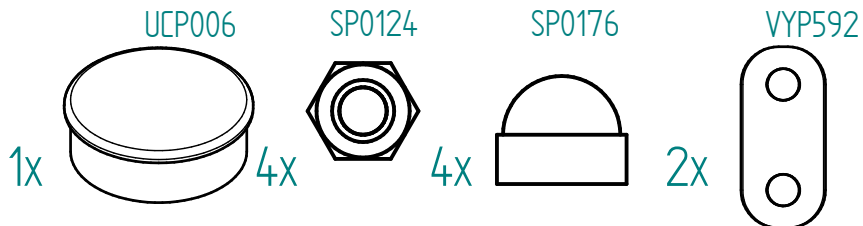
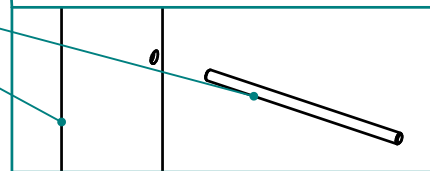
SV1688

LND0332



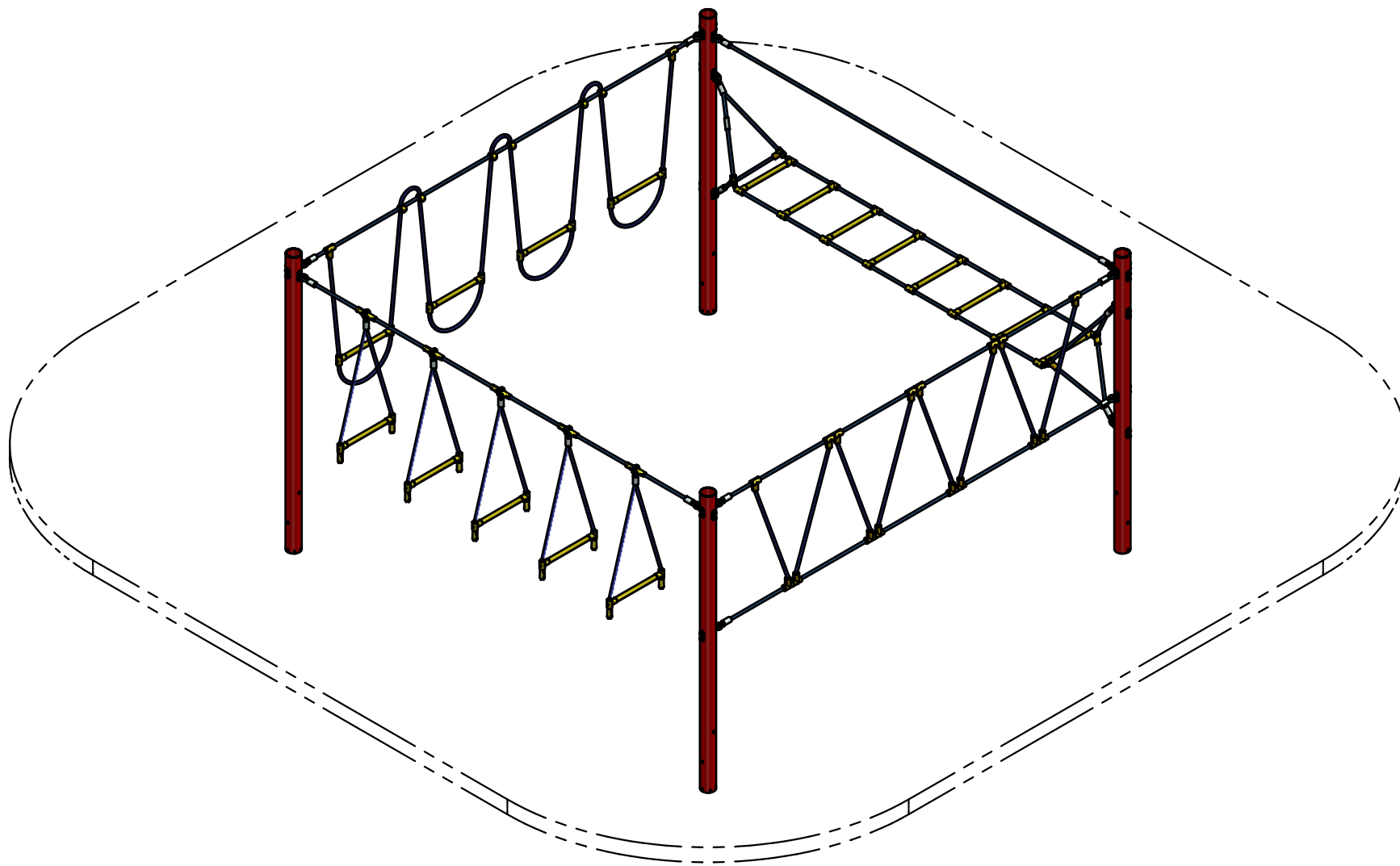
REZ049

SV1688



LP-402K-10

MONTÁŽNÍ NÁVOD/MONTÁŽNÝ NÁVOD/INSTALLATION INSTRUCTIONS/MONTAGEANLEITUNG/SZERELÉSI UTASÍTÁSOK/INSTRUCTIUNI DE INSTALARE



LP-402K-10

MONTÁŽNÍ NÁVOD/MONTÁŽNÝ NÁVOD/INSTALLATION INSTRUCTIONS/MONTAGEANLEITUNG/SZERELÉSI UTASÍTÁSOK/INSTRUCTIUNI DE INSTALARE

4) LP-402K-10

LND219

LND217

