



HYDRO-PUR s.r.o. - dceřiná firma společnosti Envi-pur s.r.o.
Oficiální distributor Grundfos Water Treatment (dříve Culligan)



technologie pro úpravu vody – K Vodojemu 140, 252 19 Chrášťany u Prahy
tel.: 731 629 793

www.hydro-pur.cz

e-mail: kdrabek@hydro-pur.cz

Cenová a technická nabídka číslo 137/2026

Úprava vody z podzemního zdroje (vrt) na kvalitu vody pitné pro rodinný dům

Zadavatel: Čerpadla Citoliby

p. Jaroslav Grábner

E-mail: info@cerpadla-citoliby.cz

Tel.: +420 602 296 496

Místo instalace: obec Plchov, okres Kladno

I. Zadání

Nabídka řeší návrh technologické linky úpravny pro zdroj podzemní vody (vrt), který zásobuje rodinný dům vodou. Průměrná spotřeba vody je odhadována na 300-500 litrů/den (3-4 stálý obyvatelé). Parametry surové vody z podzemního zdroje, které jsou v rozporu s vyhláškou ČR pro pitnou vodu, jsou uvedeny níže.

- obsah manganu: 0,061 mg/litr
- obsah dusičnanů: 73 mg/litr
- silně mikrobiologicky závadná voda → koliformní bakterie

Ostatní sledované parametry surové vody z podzemního zdroje v akreditovaném rozboru jsou v souladu s vyhláškou ČR pro pitnou vodu. Hodnota pH surové vody je 7,5. **Tvrdość vody (suma vápníku a hořčíku) je 6,6 mmol/litr, tj. 37 °N → „velmi tvrdá voda“.** Konduktivita (vodivost, obsah solí) nebyla stanovena. Obsah draslíku je 19 mg/litr.

II. Hydro-pur řešení

- Čerpání surové vody z podzemního zdroje na vstup do úpravny → stávající řešení
- Vložkový filtr FP3 9 3/4“ s filtrační vložkou 20 mikronů
- Automatický plastový filtr EV-28 se zeolitovou filtrační náplní Crystal Right 100, objemová řídicí jednotka Fleck 5800 SXT, solný tank v těle filtru; volitelně kapacitně větší automatický plastový filtr Ekonomik 42 se zeolitovou filtrační náplní Crystal Right 100, objemová řídicí jednotka Fleck 5800 SXT, solný tank
- Potrubní UV lampa Home 2 pro hygienické zabezpečení vody v místě prosvícení
- Poddřezová reverzní osmóza ARO Triplex Plus s posilovacím čerpadlem pro demineralizaci vody, odstranění draslíku a dusičnanů, remineralizační patrona

Surová voda z podzemního zdroje bude čerpána stávající odběrnou sestavou na vstup do technologické linky úpravny. Ponorné čerpadlo se pravděpodobně spouští na základě poklesu tlaku v tlakové expanzní nádobě s tlakovým spínačem (standardní řešení „domácí vodárny“). Surová voda z podzemního zdroje bude v prvním kroku úpravy mechanicky filtrována na vložkovém filtru FP3 9 3/4“ s účinností filtrace 20 mikronů. Po kroku mechanické filtrace bude surová voda vedena na automatický plastový filtr EV-28 kabinet s objemovou řídicí jednotkou Fleck 5800 SXT a zeolitovou filtrační náplní Crystal Right 100. Filtrační náplň Crystal Right 100 odstraní ze surové vody železo, mangan, amonné ionty a zároveň vodu částečně změkčí. Z důvodu vysoké tvrdosti vody je jako volitelná položka navržen kapacitně větší automatický plastový filtr Ekonomik 42 se zeolitovou filtrační náplní Crystal Right 100 a samostatným solným tankem o objemu 145 litrů. Posledním krokem úpravy vody v centrální části úpravny je hygienické zabezpečení upravené vody na potrubní UV lampě Home 2. UV lampa v porovnání s jemnou chlorací zajistí hygienické zabezpečení vody pouze v místě prosvícení a není doporučena pro silnou mikrobiologii.

Pro odstranění dusičnanů, draslíku a vysoké solnosti surové vody z vrtu je pro jeden kohoutek v kuchyni navržena poddřezová reverzní osmóza ARO Triplex Plus s posilovacím čerpadlem pro odstranění dusičnanů, draslíku a vysoké solnosti (konduktivita) vody z vrtu. Pro částečnou mineralizaci upravené vody za poddřezovou reverzní osmózou je navržena remineralizační patrona pro částečné obohacení upravené vody o vápník a hořčík.

III. Technické parametry navržených zařízení

1. Mechanická filtrace surové vody na vložkovém filtru FP3 9 3/4“

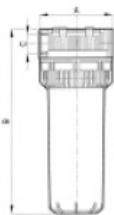
Mechanický filtr FP3 9 3/4“ s filtrační vložkou o pórovitosti 20 mikronů slouží k zachycení hrubých a jemných mechanických nečistot, které mohou být obsaženy v surové vodě z podzemního zdroje (rez, písek, bahno,...). Při zanesení filtrační vložky (vizuální kontrola) ji lze z filtru FP3 jednoduše vyjmout a vyměnit za novou. Cena náhradní vložky je 200,- Kč bez DPH. Předpokládaná četnost výměny vložky je 3-12 měsíců dle stupně zanesení a četnosti odběru vody přes úpravnu vody. V ceně dodávky filtru FP3 je jedna provozní vložka a jedna náhradní vložka.

FP3 standard

TECHNICAL FEATURES

Head:	PP with brass inserts
Sump:	transparent SAN – PP white
Ring:	PP
O.RING:	NBR 70 Sh
Working pressure:	8 bar max
Burst pressure:	35 bar max
Working temperature:	0°C + 50°C min/max
Capacity (empty) at 2 bar:	1/2" F 106,60 lt/min - 3/4" F 108,50 lt/min - 1" F 105,60 lt/min 1"1/4 F 230 lt/min - 1"1/2 F 230 lt/min
Life test:	200.000 cycles from 0-10 bar

FP3 FILTER CARTRIDGE HOUSING WITH BRASS INSERT AND TRANSPARENT SUMP



CODE	MOD	HEIGHT	INLET/OUTLET	DIMENSIONS	
				c	a x b (mm)
A2010010	FP3	5"	1/2" F		122 x 174
A2010020	FP3	7"	1/2" F		122 x 226
A2010030	FP3	9" 3/4	1/2" F		122 x 294
A2010040	FP3	20"	1/2" F		122 x 565
A2010050	FP3	5"	3/4" F		122 x 174
A2010060	FP3	7"	3/4" F		122 x 226
A2010070	FP3	9" 3/4	3/4" F		122 x 294
A2010080	FP3	20"	3/4" F		122 x 565
A2010090	FP3	5"	1" F		122 x 179
A2010100	FP3	7"	1" F		122 x 231
A2010110	FP3	9" 3/4	1" F		122 x 299
A2010120	FP3	20"	1" F		122 x 570
A2010130	FP3	5"	1"1/4 F		126 x 189
A2010140	FP3	7"	1"1/4 F		126 x 241
A2010150	FP3	9" 3/4	1"1/4 F		126 x 319
A2010160	FP3	20"	1"1/4 F		126 x 580
A2010170	FP3	9" 3/4	1"1/2 F		126 x 325
A2010180	FP3	20"	1"1/2 F		126 x 586

D: 44
E: 33
F: ø4

Designed to hold cartridges:

5" 7" 9" 3/4 20"

2. Odstranění manganu a změkčení vody na náplni Crystal Right 100

Mechanicky filtrovaná surová voda z podzemního zdroje bude dále v technologické lince úpravy vstupovat na automatický plastový filtr Pentair EV-28 se speciální zeolitovou filtrační náplní Crystal Right 100. Jako volitelná položka je navržen kapacitně větší automatický plastový filtr Ekonomik 42 se speciální zeolitovou filtrační náplní Crystal Right 100. Filtrační náplň Crystal Right 100 zachytí z vody amonné ionty, železo a mangan, a také částečně tvrdost vody (účinnost zachycení vápníku a hořčíku je minimálně 2/3 z původní hodnoty tvrdosti vody). V některých případech je upravená voda změkčena úplně na výstupu z filtru. V řídicí jednotce filtru EV-28 nebo Ekonomik 42 je řezací šroub, kterým se dá přesně nastavit výsledná tvrdost upravené vody z filtru za současného snížení obsahu amonných iontů, železa a manganu v souladu s vyhláškou pro pitnou vodu. Regenerace náplně filtru probíhá zcela automaticky dle nastaveného objemu proteklé vody. Filtr EV-28 nebo Ekonomik 42 se nejprve propláchne protiproudě, poté si nasaje solanku ze solného tanku, a tím dochází ke zpětnému vytěsnění tvrdosti a ostatních zachycených složek z filtru do odpadní vody. Dále se filtr propláchne a doplní si vodu zpět do solného tanku, aby byla připravena solanka pro další regeneraci. Obsluha pouze občas zkontroluje stav soli v solném tanku a případně doplňuje tabletovanou regenerační sůl. Filtry značky PENTAIR mají označení METER - regenerace náplně filtru probíhá automaticky na základě objemového nastavení, které je vypočteno z výměnné kapacity filtru, původní tvrdosti neupravené vody, obsahu železa a manganu. Filtry jsou vybaveny vodoměry a regeneraci provedou ve vhodnou dobu sami, aniž by bylo třeba nadále sledovat průměrnou spotřebu vody. Při menší spotřebě vody (dovolená apod.) se cyklus mezi regeneracemi prodlouží úměrně spotřebě, při větším odběru vody se cyklus mezi regeneracemi zkrátí. Filtry typu METER mají zejména při proměnlivé spotřebě vody vysoce ekonomický provoz a při nastavení odpovídající rezervy

nedochází k překročení jejich kapacity, tj. průniku nezměkčené vody do systému ani k předčasné regeneraci se zbytečnou spotřebou soli. Regenerace filtru EV-28 nebo Ekonomik 42 (doba trvání přibližně 1,5 hod) se nastaví jako odložená s nastavenou denní rezervou (odhadem 300-400 litrů z níže uvedené kapacity), aby regenerace filtru proběhla v nastavené noční hodině (např. ve 2⁰⁰ v noci), kdy není větší odběr vody ve spotřebišti. **Objem upravené vody na automatickém filtru Pentair EV-28 s filtrační náplní Crystal Right 100 bude 1,0 m³ do regenerace filtru plus obtok filtru. Objem upravené vody na kapacitně větším automatickém filtru Pentair Ekonomik 42 s filtrační náplní Crystal Right 100 bude 1,5 m³ do regenerace filtru plus obtok filtru.**

	EV-28
Provozní tlak (min/max) [bar]	2/8
Provozní teplota vody [°C]	2-38
El. napájení (sít'ový zdroj)	220 V, max. 24 W
Průtok servisní [m³/h]	0,8
Maximální průtok [m³/h]	1,8
Objem náplně pryskyřice [litr]	28
Maximální kapacita filtru (°N.m³)	42
Kapacita zásobníku soli [kg]	50
Výška nádoby včetně řídicí jedn. [cm]	120
Základna (šířka x hloubka) [cm]	30 x 57
Spotřeba vody na regeneraci [litr]	cca 250
Spotřeba soli na regeneraci [kg]	5,0-6,0 kg
Kapacita pro tvrdost vody 6,6 mmol/litr a mangan	1,0 m³ + obtok, celková kapacita min. 1,2-1,3 m³



Technické parametry automatického plastového filtru Ekonomik 42:

Objem iontoměniče:	42 litrů
Rozměry filtru (průměr x výška):	30 x 150 cm (DxH, včetně řídicí jednotky)
Zásobník na sůl:	145 litrů
Rozměry solného tanku:	46 x 88 cm (DxH)
Kapacita filtru (100 %):	63 °N (stupňů německých)
Spotřeba vody na regeneraci filtru:	cca 300-400 litrů/regenerace
Spotřeba soli na regeneraci:	cca 8,0-9,0 kg
Kapacita filtru:	1,5 m ³ + obtok, min. 1,8-2,0 m ³



3. Hygienické zabezpečení upravené vody na potrubní UV lampě Home 2

Potrubní UV lampa Home 2 likviduje bakteriální znečištění vody pomocí UV záření, které má vysoký dezinfekční účinek. UV lampa zajistí hygienické zabezpečení vody pouze v místě prosvícení. Při dezinfekci vody UV zářením nevznikají žádná toxická rezidua. UV reaktor je vybaven jednou trubicí s výbojkou 33 W o dávce záření UV-C 40 mJ/cm². Při trvalém provozu je udávána životnost výbojky přibližně 1–1,5 roku, tj. až 13 000 svítivých hodin → závisí na počtu spínání a vypínání. UV lampa se instaluje do tzv. „by-passu“, aby byla zajištěna plynulá dodávka vody v případě demontáže. Provoz UV lampy je limitován obsahem mechanických nečistot, vstupní tvrdostí vody, obsahem železa a manganu (proti zarůstání a zánosu skleněné trubice). V pravidelných intervalech (1x ročně) se doporučuje sanitace celého potrubního systému dávkováním přípravku Savo do studny.

Typ zařízení	Max.průtok (m ³ /h)	Počet lamp a příkon	Připojení
UV HOME 2	2,2	1 x 33 W	3/4"

Technické parametry UV lampy Home 2:

Max. tlak:	6,0 bar
Teplota vody:	max. 40 °C
Elektrické připojení:	230 V / 50 Hz
Krytí:	IP54
Životnost UV trubice:	cca 13 000 provozních hodin při kont. provozu
Ukazatel:	LED
Provozní teplota okolí:	+ 5 až + 35 °C
Max. vlhkost okolí:	90 % při + 35 °C (nekondenzační)
Skladovací teplota:	+5 °C až +50 °C

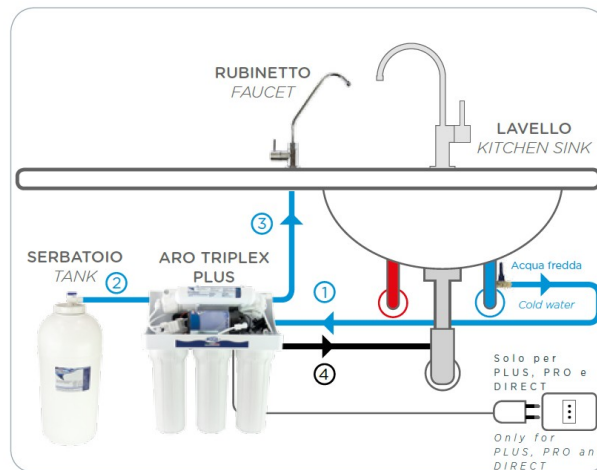
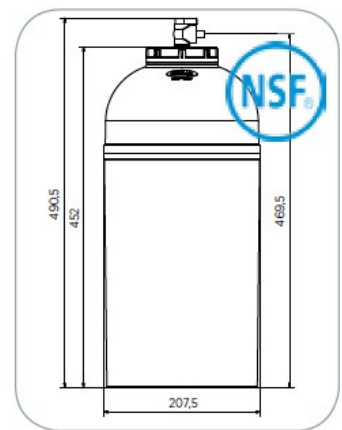
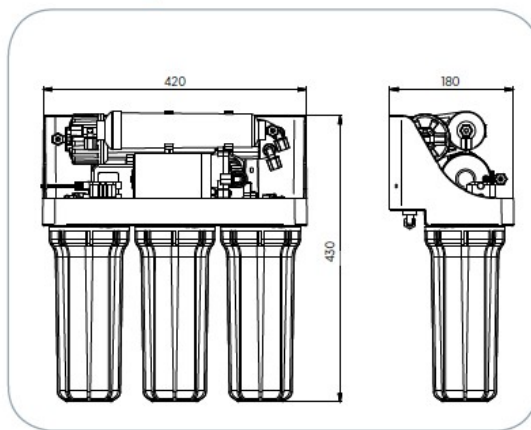


Chemické parametry vody na vstupu do UV lampy:

Obsah železa (Fe):	max. 0,3 mg/l
Obsah manganu (Mg):	max. 0,05 mg/l
Celková tvrdost:	max. 2,5 mmol/l (14 °N)
Celková alkalita:	max. 1,2 mmol/l
pH:	6,5 až 9,5

4. Odstranění dusičnanů, draslíku a solnosti vody pro jeden kohoutek v kuchyni

Reverzně-osmotická jednotka ARO TRIPLEX je určena pro odstranění síranových, dusičnanových, chloridových a dalších iontů z vody. Dále reverzní osmóza odstraní z vody těžké vody. Součástí jednotky ARO TRIPLEX PLUS je plastový předfiltr s vložkou o pórovitosti 5 μm a 1 μm , plastový filtr s náplní aktivního uhlí (předúprava a doúprava vody za membránou), vlastní certifikovaná membrána pro odstranění iontů z vody, stlačený zásobník o objemu 6 litrů, samostatný uzavírací kohoutek pro odběr upravené vody na kuchyňské lince a posilovací čerpadlo pro vyšší průtok upravené vody z reverzní osmózy. Membrána jednotky ARO TRIPLEX je uživatelsky lehce vyměnitelná. Minimální životnost membrány je 1 rok. Provozní tlak reverzní osmózy je 0,5-3,0 bar na vstupu. Posilovací čerpadlo má výkon 1,2 litrů/h a napájení 24 VDC (1A).



IV. Souhrn zařízení a nákladů

Technologie úpravy vody					
poz.	popis	m.j.	počet	jednot. cena	dodávka celkem
1.	Vložkový filtr FP3 9 3/4", 2x filtrační vložka 20 mikronů (9FRN20), konzole pro montáž filtru na zeď z plastu, klíč pro výměnu vložky	kpl	1	1 180	1 180
2a.	Automatický plastový filtr EV-28, objemová řídicí jednotka Fleck 5800 SXT, solný tank v těle filtru, 28 litrů zeolitové filtrační náplně Crystal Right 100	kpl	1	20 295	20 295
3.	Potrubní UV lampa Home 2, výbojka 1x 33 W, spínací hodinky pro řízení chodu UV lampy	kpl	1	15 895	15 895
4.	Poddřezová reverzní osmóza ARO Triplex plus s posilovacím čerpadlem, vložkové předfiltry, remineralizační patrona	kpl	1	9 960	9 960
5.	První náplň tabletované soli (75 kg), kapičkový tester na tvrdost	kpl	1	1 020	1 020
6.	Instalační materiál potrubní plast (PPR) v místnosti úpravny	kpl	1	4 500	4 500
7.	Montáž zařízení a potrubí na místě instalace, spuštění zařízení do provozu, nastavení provozních parametrů a chemického hospodářství úpravny	kpl	1	5 500	5 500
8.	Doprava zařízení na místo instalace (Chrášťany u Prahy → Plchov u Kladna)	kpl	1	650	650
Cena ÚV bez DPH					59 000
Sleva 7 % z ceny zařízení (položka č. 1.-5.)					3 385
Konečná cena ÚV bez DPH					55 615

Technologie úpravy vody - volitelné položky bez slevy, uplatnění slevy 7 % do finální nabídky po výběru					
poz.	popis	m.j.	počet	jednot. cena	dodávka celkem
2b.	Automatický plastový filtr Ekonomik 42, objemová řídicí jednotka Fleck 5800 SXT, samostatný tank o objemu 145 litrů, 42 litrů zeolitové filtrační náplně Crystal Right 100	kpl	1	31 805	31 805

V ceně dodávky úpravny vody je zahrnuto:

- ◆ dodávka zařízení na sklad firmy Hydro-pur (Chrášťany u Prahy)
- ◆ doprava na místo instalace
- ◆ zaškolení obsluhy (ČR)
- ◆ provozní dokumentace - návody k obsluze (ČJ), atesty, CE ES
- ◆ montáž a kompletace zařízení na místě instalace včetně nasypání náplně do filtru
- ◆ instalační materiál potrubní plast (PPR) a montáž potrubí v místnosti úpravny
- ◆ spuštění zařízení do provozu, nastavení provozních parametrů
- ◆ nastavení chemického hospodářství, první náplň tabletované vody, tester na tvrdost

V ceně dodávky úpravny vody není zahrnuto:

- ◆ DPH
- ◆ ostatní (stavební) dodávky a přípomoc

V. Provoz zařízení

Pro provoz úpravny je nezbytný beztlaký odpad v technické místnosti pro odvod prací vody z automatického filtru EV-28 nebo Ekonomik 42. Odvod prací vody je doporučen do obecní kanalizace z důvodu vysoké solnosti prací vody z filtru EV-28 nebo Ekonomik 42. Odvod zasolených pracích vod do domovní ČOV je nutné konzultovat s dodavatelem ČOV. Úpravna vody vyžaduje přípravu 2x zásuvky 220 V pro elektrické napájení potrubní UV lampy a řídicí jednotky automatického filtru.

VI. Dodací lhůta

Do 3-5 týdnů po podepsání smlouvy/po objednávce a uhrazení zálohové faktury. Zahájení prací po dohodě.

VII. Platební podmínky

50 % z celkové ceny dodávky po uzavření smlouvy/po objednávce
doplatek po spuštění zařízení do provozu a výkonovém testu

Splatnost faktur 15 dní. Pokud není dohodnuta splatnost nebo platební podmínky jinak.

VIII. Instalace

Provádí firma Hydro-pur formou montáže nebo šéfmontáže dle dohody se zákazníkem.

IX. Servis

Provádí firma Hydro-pur po nahlášení závady.

X. Záruky

Firma Hydro-pur poskytuje záruku na zařízení po dobu 24 měsíců od zahájení provozu na závady způsobené vadou materiálu, resp. výrobní vadou. Záruka se neposkytuje v případě nedodržení návodu na obsluhu a údržbu zařízení.

XI. Cenová platnost nabídky

Do 31.5.2026.

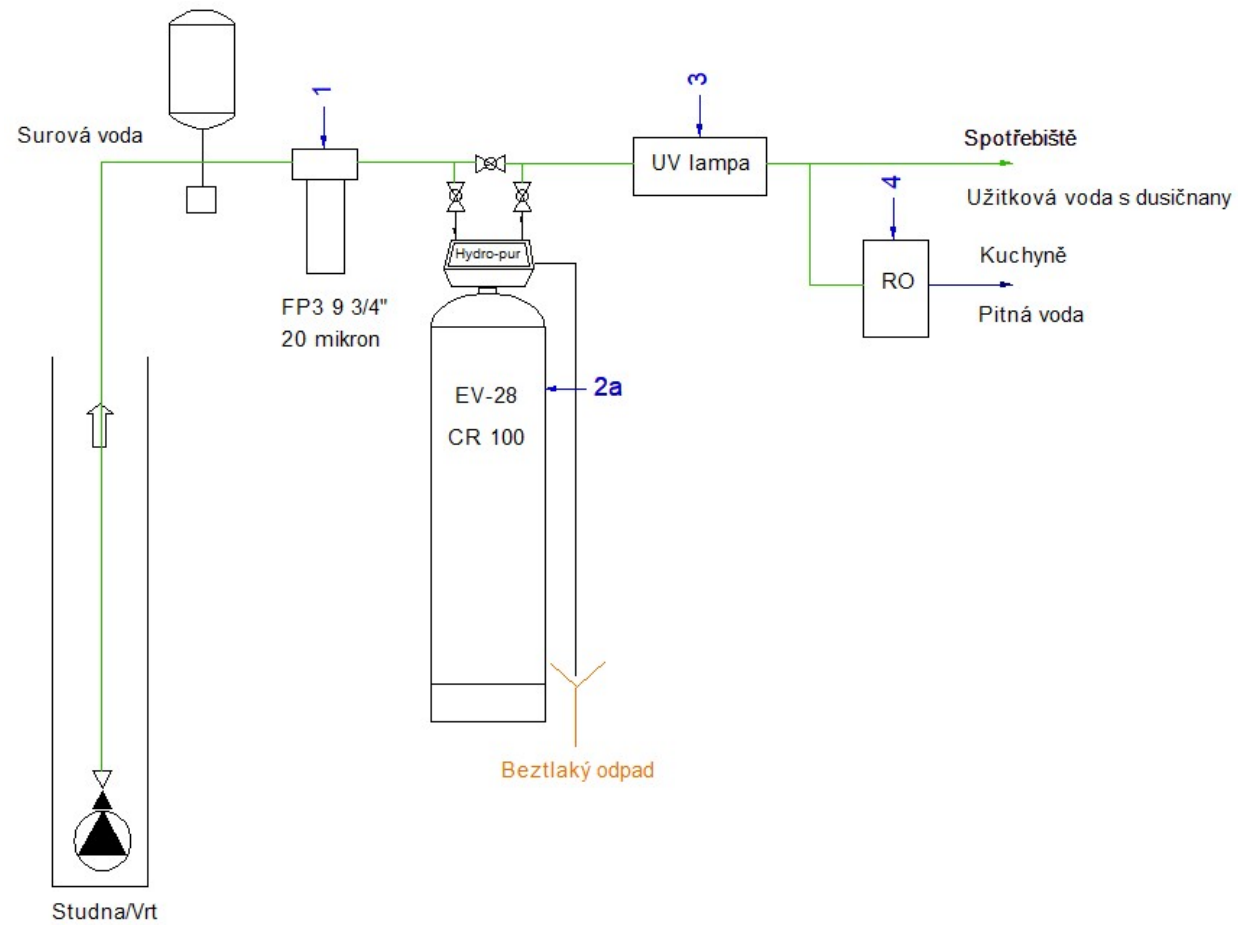
Hydro-pur s. r. o., Ing. Karel Drábek – Výkonný ředitel, Technolog, +420 731 629 793

Tato nabídka slouží pouze jako technicko-obchodní informace, nenahrazuje a v žádném případě nemá charakter smluvního ujednání dle ustanovení Občanského zákona.

Tato nabídka – technologický návrh je duševním vlastnictvím zpracovatele - firmy Hydro-pur s.r.o. Bez souhlasu zpracovatelem nesmí být použita jako součást projektů či výběrových řízení pro jiného dodavatele. Poptávající přijetím tohoto bezplatně zpracovaného návrhu s touto podmínkou souhlasí.

Reference na zrealizované úpravny vody:

<https://hydro-pur.cz/reference/#rodinne-domy>



Zjednodušené technologické schéma úpravy vody – číslování odpovídá položkovému ceníku.